

MOLDAGEM DE MASSAS  
PIE AND TART LINES  
LÍNEA DE PRODUCCIÓN DE MASA  
FONÇAGE DE PÂTE  
TEIGFORMLINIE



F / SERIE  
PMF  
PTF  
EMA  
I / SERIE  
LMM  
DLF



Produção / Production / Producción / Production / Produktion



Diâmetro exterior da forma / Max. exterior die diameter / Diámetro máx. exterior del molde /  
Diamètre max. ext. du moule / Max. Aussendurchmesser der Form



N. saídas / No. of drop outs / N. de salidas / N. de sorties / Anzahl der Teigaustritt

# F / SERIE

[inox]

Estrutura em aço inoxidável AISI 304  
Stainless steel AISI 304 frame  
Estructura en acero inoxidable AISI 304  
Bâti en acier inoxydable AISI 304  
Konstruktion in Edelstahl AISI 304





PRENSA DE MASSA / PIE-TART MACHINE / PRENSA DE TARTALETAS / FONCEUSE À TARTES / TEIGFORMMASCHINE

## PMF



1900

Produção / Production / Producción / Production / Produktion



50-125

Diâmetro exterior da forma / Max. exterior die diameter / Diámetro máx. exterior del molde / Diamètre max. ext. du moule / Max. Aussendurchmesser der Form



PRENSA DE TARTES / PIE-TART MACHINE / PRENSA DE TARTAS / FONCEUSE À TARTES / TEIGFORMMASCHINE

## PTF



600

Produção / Production / Producción / Production / Produktion



170-350

Diâmetro exterior da forma / Max. exterior die diameter / Diámetro máx. exterior del molde / Diamètre max. ext. du moule / Max. Aussendurchmesser der Form



EXTRUSORA DE MASSAS / DOUGH EXTRUDER / EXTRUSORA DE MASAS / EXTRUDEUSE POUR PÂTE / TEIGSPRITZMASCHINE

## EMA



60-540

120-1080

Produção / Production / Producción / Production / Produktion



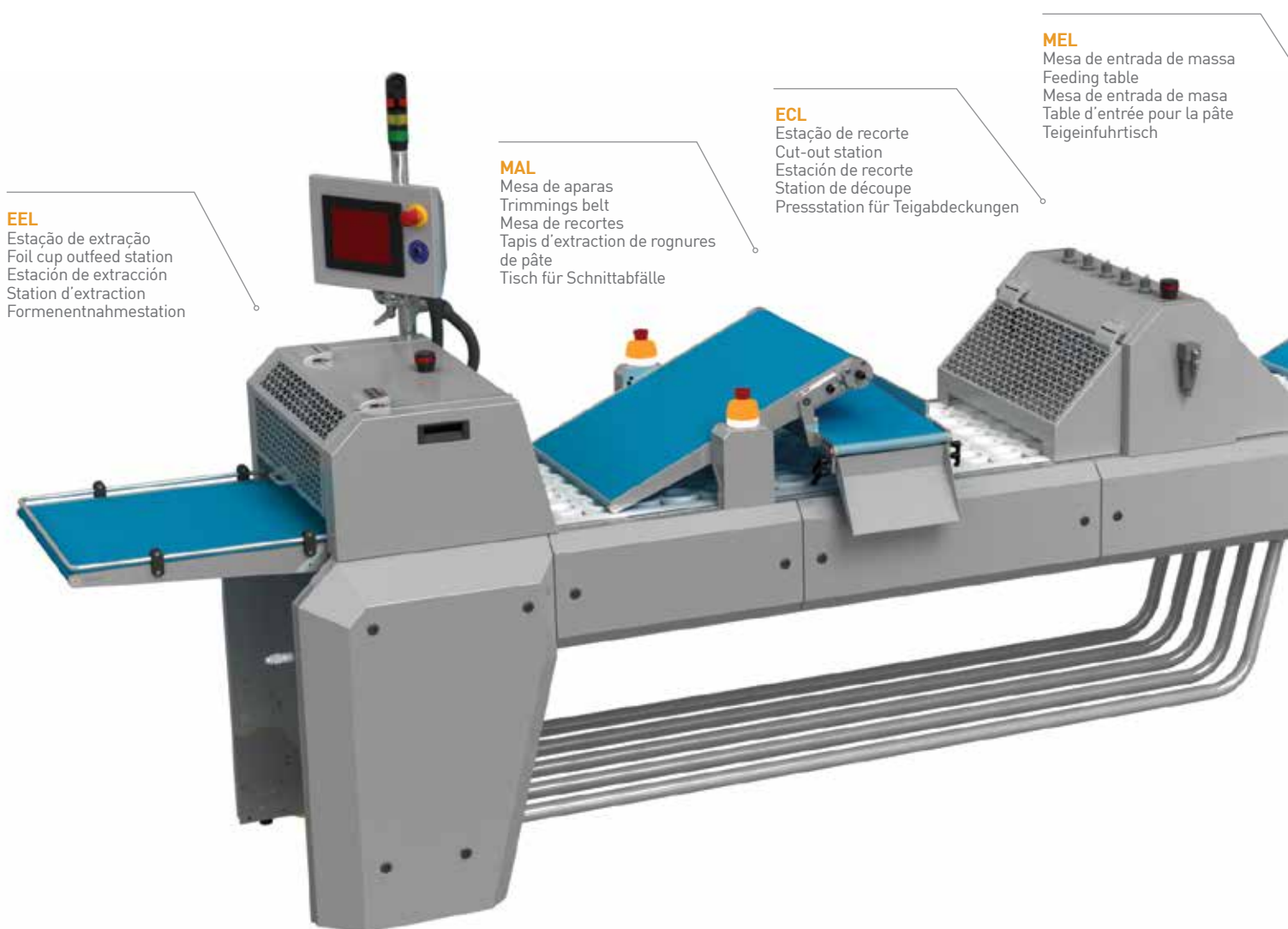
1

2

N. saídas / No. of drop outs / N. de salidas / N. de sorties / Anzahl der Teigaustritt



# LMM

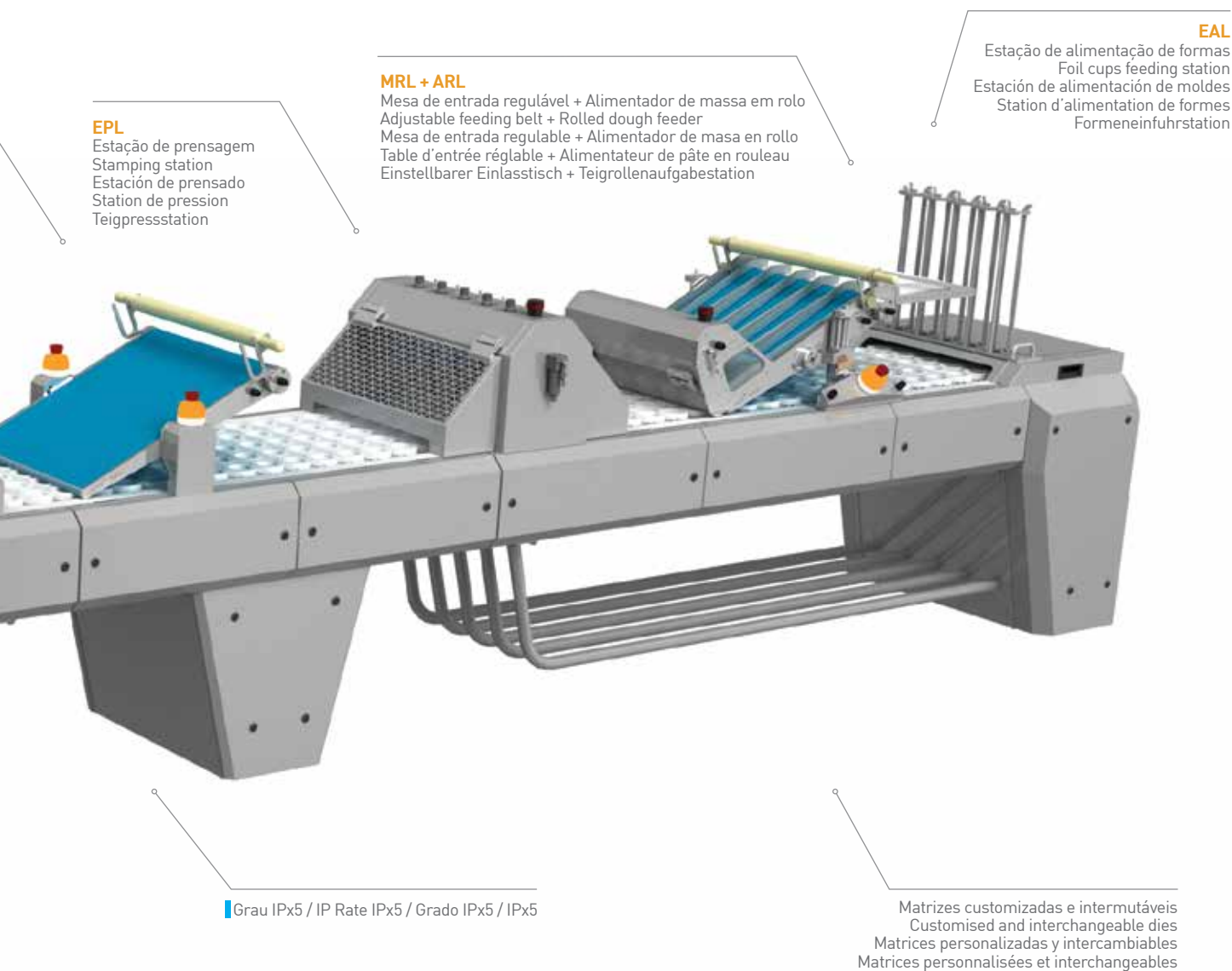


**EEL**  
Estação de extração  
Foil cup outfeed station  
Estación de extracción  
Station d'extraction  
Formenentnahmestation

**MAL**  
Mesa de aparas  
Trimmings belt  
Mesa de recortes  
Tapis d'extraction de rognures  
de pâte  
Tisch für Schnittabfälle

**ECL**  
Estação de recorte  
Cut-out station  
Estación de recorte  
Station de découpe  
Presstation für Teigabdeckungen

**MEL**  
Mesa de entrada de massa  
Feeding table  
Mesa de entrada de masa  
Table d'entrée pour la pâte  
Teigeinfahrtisch



# F O O D T E C H N O L O G Y



LINHA DE MOLDAGEM DE MASSAS / PIE AND TART LINES /  
LÍNEAS DE PRODUCCIÓN DE MASA / FONÇAGE DE PÂTE /  
TEIGFORMLINIE

## LMM



4|5



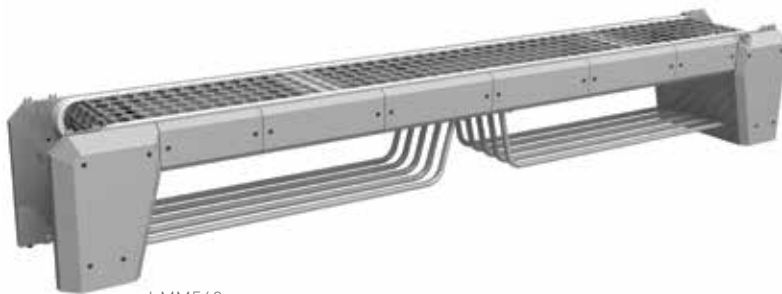
4,5|6|7,5|9



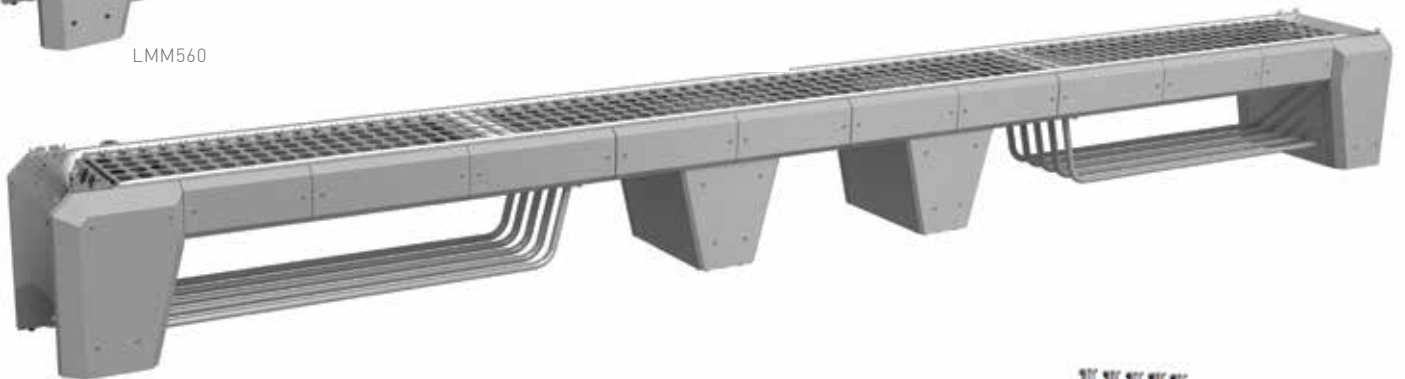
N.º filas / No. rows / N.º Filas / N.º Files / N.º Reihen



Comprimento da mesa / Table length / Largo de la  
mesa / Longueur de la table / Länge des Tisches



LMM560



LMM590

DOSEADORA DE LÍQUIDOS / LIQUID DOSING MACHINE /  
DOSIFICADOR DE LÍQUIDOS / DOSEUR DES LIQUIDES /  
FLÜSSIGKEITSDOSIERER

## DLF



5



ESTAÇÕES / STATIONS / ESTACIONES / STATIONS / STATIONEN



EAL



EPL



EEL



MRL



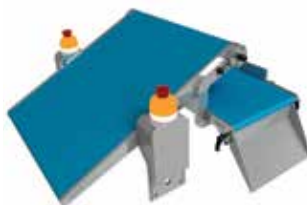
ARL



MEL



ECL



MAL



PTL

ACESSÓRIOS / ACCESSORIES / ACCESORIOS / ACCESSOIRES / ZUBEHÖR



CPCL



KXX0



PRODUTOS / PRODUCTS / PRODUCTOS / PRODUITS / PRODUKTE





*Innovation with Passion*  
FERNETO GROUP



UNIÃO EUROPEIA  
Fundos Europeus Estruturais  
e de Investimento