

EBF040i



ELEVADOR DE BALDES 40 LITROS

**CC\_006-8**

**Potência (kW)-(hp)**

400~230V.3ph.50~60Hz **1,68 (2,2)**

**Peso líquido (Kg)-(lb)**

200 (440,92)

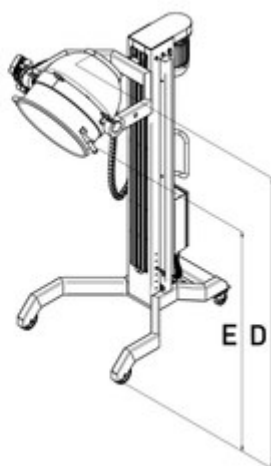
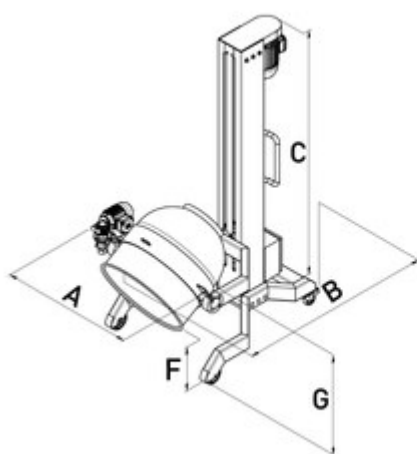
**Capacidade máx. elevação (Kg)-(lb)**

140 (308,64)

**Dimensões (mm)-(in)**

**A** 846 (33 5/16) **B** 1151 (45 5/16)  
**C** 2020 (79 1/2) **D** 2167\* (85 5/16)\*  
**E** 1595\* (62 13/16)\* **F** 255\* (10 1/16)\*  
**G** 570 (22 7/16)

\* Balde virado a 120°



[www.ferneto.com](http://www.ferneto.com)