



Ramalhos

BRASIL

DESIGN



ECO

MINICÂMARA



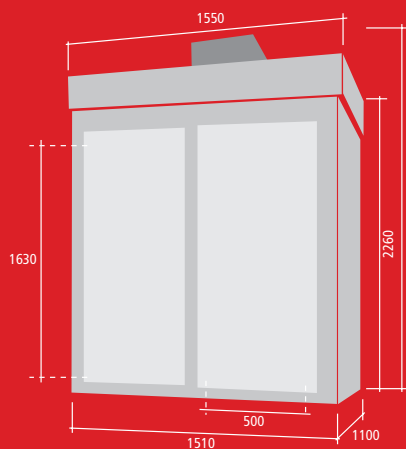
MINICÂMARA



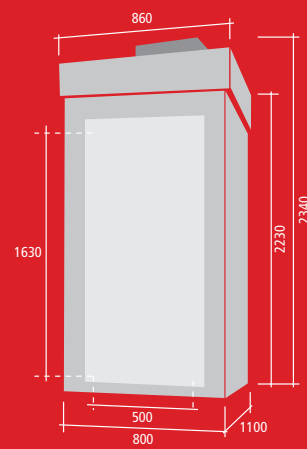
As Mini-Câmaras (armários) foram concebidas a pensar nos locais que apresentam um espaço reduzido. Constituídas por painéis modulares desmontáveis de aço inox, podem ser montadas localmente sem necessidade de intervenção de um técnico especializado

CARACTERÍSTICAS

- Capacidade para 18 ou 36 tabuleiros c/ dimensões máximas de 95 x 50cm.
- As calhas para tabuleiros são extensíveis de 40 a 50cm de largura e são facilmente removíveis para limpeza.
- Rodízios em aço inox com travão de roda e eixo.
- Painéis de aço inox c/ isolamento de 90mm de espessura.
- Sistema de alarme para condensador obstruído.
- Evaporador de ar forçado de alto rendimento.



Peso 410 kg



Peso 250 kg